

ATTENZIONE: Questo non è un giocattolo. È un kit didattico che vuole mostrare un principio scientifico in modo divertente. Tutto il montaggio e il funzionamento dell'esperimento deve essere fatto e controllato da un adulto o da qualcuno di età di più di 14 anni. Leggere tutte le istruzioni prima di iniziare. Non adatto a bambini sotto i 3 anni a causa della presenza di parti piccole. Pericolo di soffocamento.

ATTENZIONE: Questo set contiene sostanze chimiche che possono essere dannose, se usate in modo improprio. Leggere con cura le avvertenze nei singoli contenitori.

ATTENZIONE: Contiene alcune sostanze chimiche che sono classificate come pericolose. Leggere le istruzioni prima dell'uso, seguirle con cura e conservarle come riferimento. Evitare che sostanze chimiche entrino in contatto con parti del corpo, in particolare con la bocca e gli occhi. Tenere i bambini piccoli e gli animali lontano dagli esperimenti. Conservare i prodotti chimici lontano dalla portata dei bambini piccoli. Leggi con attenzione le seguenti istruzioni, i messaggi di sicurezza e le informazioni di primo soccorso fornite in caso di incidenti. Conservare come riferimento.

In caso di ingestione accidentale di sostanze pericolose, chiama il numero di emergenza sanitaria:

A. CONSIGLI DI SICUREZZA PER LI ADULTI CHE CONTROLLANO

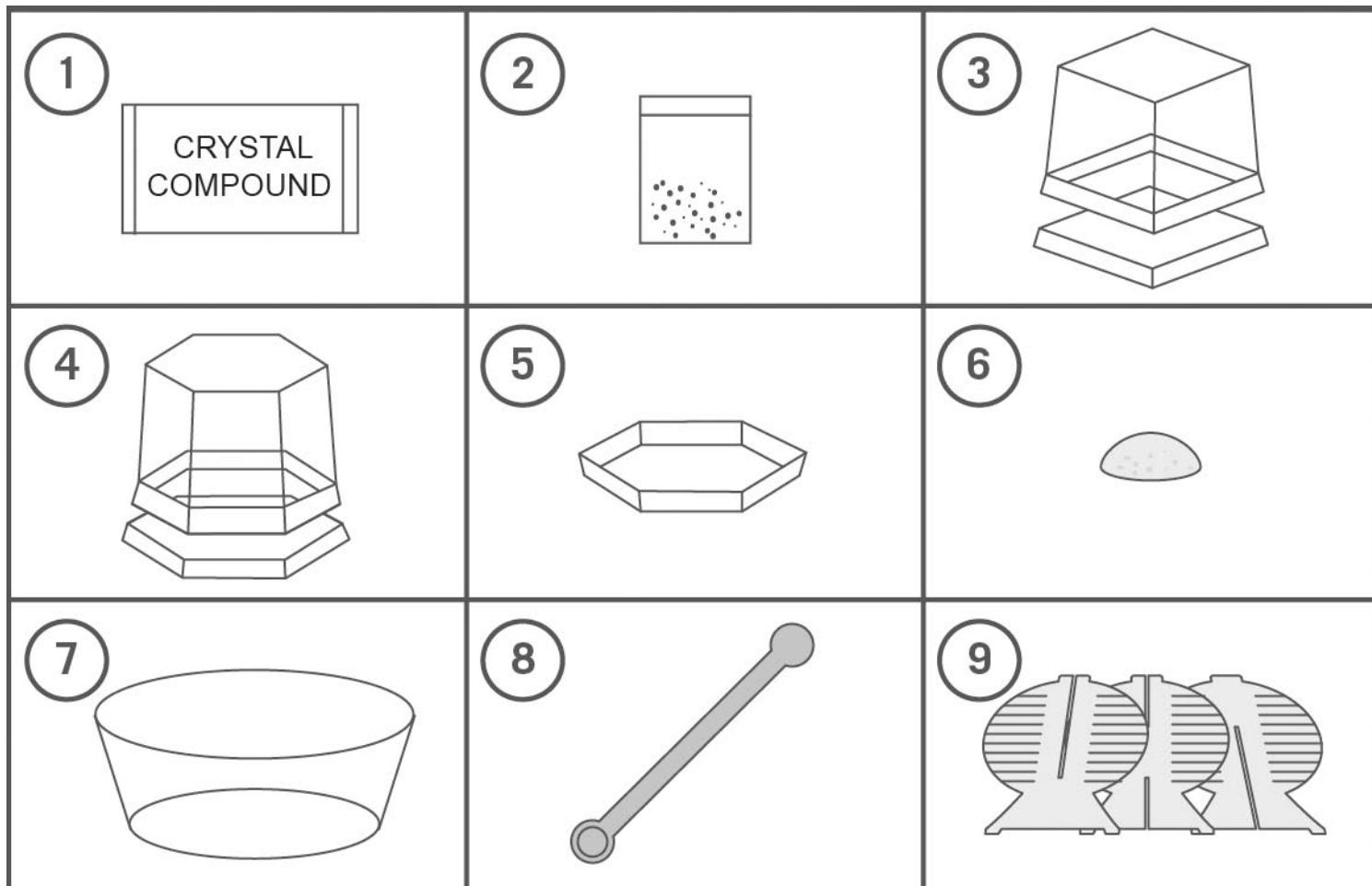
1. L'adulto che controlla deve essere convinto che questo kit è adatto e sicuro per le abilità del bambino prima di procedere.
2. Poiché le capacità dei bambini sono molto variabili, anche all'interno di fasce di età, gli adulti che controllano devono esercitare il proprio potere discrezionale riguardo alle attività da considerarsi adatte ad un certo bambino.
3. L'adulto che controlla deve discutere le avvertenze e informazioni di sicurezza con il bambino o i bambini prima di iniziare.

B. MESSAGGI DI SICUREZZA

- Leggi le istruzioni prima dell'uso. Seguire, e conservarle in un luogo sicuro per riferimento.
- La supervisione e l'assistenza degli adulti sono richieste in ogni momento.
- L'uso improprio di sostanze chimiche può causare lesioni e danni alla salute. Segui solo la procedura descritta.
- Evita che prodotti chimici entrino in contatto con gli occhi, la bocca, o qualsiasi altra parte del corpo. Se qualche particella finisce sulla pelle, usa molta acqua fresca per lavarla via (vedere le istruzioni di primo soccorso qui di seguito).
- Tieni l'acqua bollente, le soluzioni ed i cristalli fuori dalla portata dei bambini piccoli. In caso di ustioni e scottature, rinfresca la zona interessata con abbondante acqua per 5 minuti. In caso di dubbio, consulta il medico senza indugio.
- Tieni i bambini piccoli e gli animali lontano dalla zona sperimentale, quando utilizzi questo kit.
- Non inalare la polvere colorata dei granuli né i granuli di cristallo dall'Albero di Neve di Cristallo.
- Non mangiare, bere o fumare nell'area dell'esperimento.
- Non utilizzare apparecchiature che non siano state fornite con il kit, a meno che non sia consigliato.
- Tieni l'area priva di ostacoli circostanti, ben illuminata e ventilata. Lavora vicino ad un lavandino o ad un altro posto con acqua.
- Indossa indumenti e guanti adatti e proteggiti gli occhi/viso durante la manipolazione dei colori, e quando rimuovi i cristalli dal contenitore.
- Pulisci tutte le apparecchiature dopo l'uso.
- Lava le mani e la zona circostante dopo l'esperimento e dopo aver toccato i prodotti chimici o i cristalli.
- Assicurati che tutti i contenitori siano completamente chiusi e correttamente conservati dopo l'uso.
- Non riutilizzare per i prodotti alimentari i contenitori che sono stati utilizzati nella sperimentazione.
- Conserva tutto insieme in un posto sicuro, fuori dalla portata dei bambini piccoli, quando non lo usi.
- Posiziona i cristalli completati su una lastra di materiale non poroso, dato che il colore dei cristalli rimane solubile e potrebbe macchiare le superfici.
- Smaltisci i materiali di base secondo le regole sulla salute e sulla sicurezza e le normative ambientali del tuo paese.
- Indossa sempre occhiali di protezione.

C. PRIMO SOCCORSO

Se la soluzione o i prodotti chimici vengono a contatto con la pelle, sciacquare immediatamente con acqua e sapone. Se la soluzione o i prodotti chimici vengono a contatto con gli occhi, sciacquare immediatamente con abbondante acqua per almeno 15 minuti. In caso di irritazione, consultare un medico. Se il prodotto chimico viene inalato, respirare aria fresca. In caso di sintomi, consultare un medico. Se la soluzione chimica o un cristallo vengono ingeriti, sciacquare immediatamente la bocca con acqua, bere grandi quantità di latte o acqua e consultare un medico o chiamare il centro antiveleni.

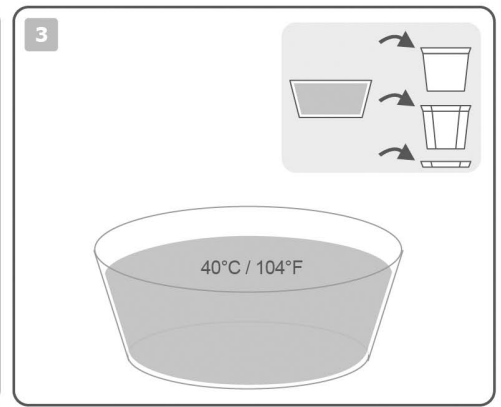
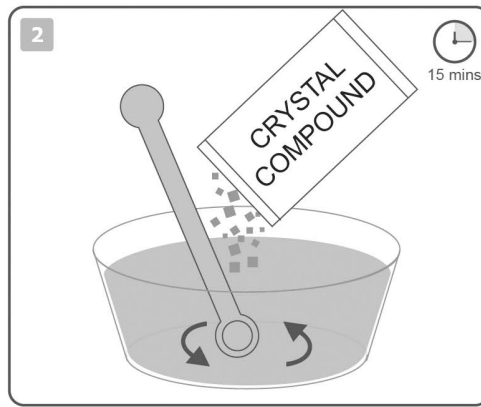
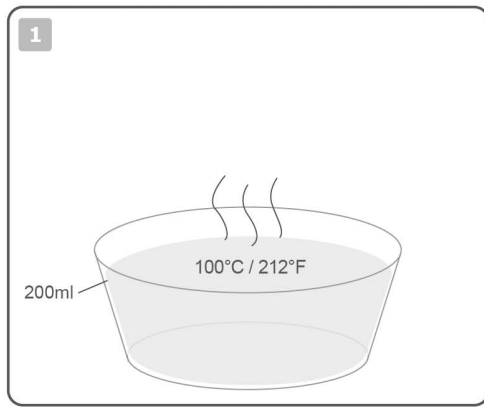


D. CONTENUTI

Componente 1 : una grande borsa contenente un composto di cristalli bianchi* (composto base chiamato fosfato monoammonico); **Componente 2**: una piccola borsa contenente una miscela per seminare cristalli blu; **Componente 3**: una base quadrata trasparente con coperchio; **Componente 4**: una base esagonale trasparente con coperchio; **Componente 5**: un contenitore esagonale poco profondo; **Componente 6**: una base di cristalli per la luna che scintilla al buio; **Componente 7**: una terrina per mescolare; **Componente 8**: un cucchiaio per mescolare; **Componente 9**: 1 set di carta per albero per neve di cristallo
Non inclusi in questo kit ma necessari: un vaso di acqua bollente, un grembiule, occhiali protettivi e guanti di gomma.

* Osservazioni importanti:

1. Le miscele per la semina di colori diversi contengono le seguenti sostanze chimiche: semina bianca: solfato di alluminio e potassio. Semina blu: solfato di alluminio e potassio, cloruro di sodio e blu brillante FCF. Semina rossa: solfato di alluminio e potassio ed amaranto. Si prega di notare che i colori della miscela per la semina rossa e blu sono intensi. Questi contribuiscono a produrre cristalli bellissimi ma bisogna prestare attenzione a non versare la soluzione colorata o la miscela per la semina! Mentre le macchie che lasciano sulla pelle sono temporanee, quelle su alcuni vestiti o superfici possono essere permanenti. Pertanto, si prega di indossare un grembiule e guanti di gomma quando si maneggiano le miscele colorate per la semina. Coprire la superficie di lavoro con vecchi giornali e pulirla dopo l'esperimento. Smaltire correttamente la soluzione colorata e le miscele per la semina non utilizzate, per evitare di macchiare il lavandino/lo scarico.
2. Il composto per il cristallo bianco (fosfato monoammonico) è igroscopico: tende a "catturare" l'umidità contenuta nell'aria e questo fenomeno crea dei legami tra i cristalli. Il materiale può diventare duro (per agglomerazione), ma può essere facilmente separato in seguito, un po' come lo zucchero.



E. PREPARAZIONE - MISCELA LA SOLUZIONE DEI CRISTALLI

È richiesta la supervisione di un adulto in ogni momento. Fai molta attenzione con l'acqua calda e le soluzioni. Presta attenzione quando maneggi i tuoi cristalli, dato che le punte sono molto taglienti e si rompono facilmente!

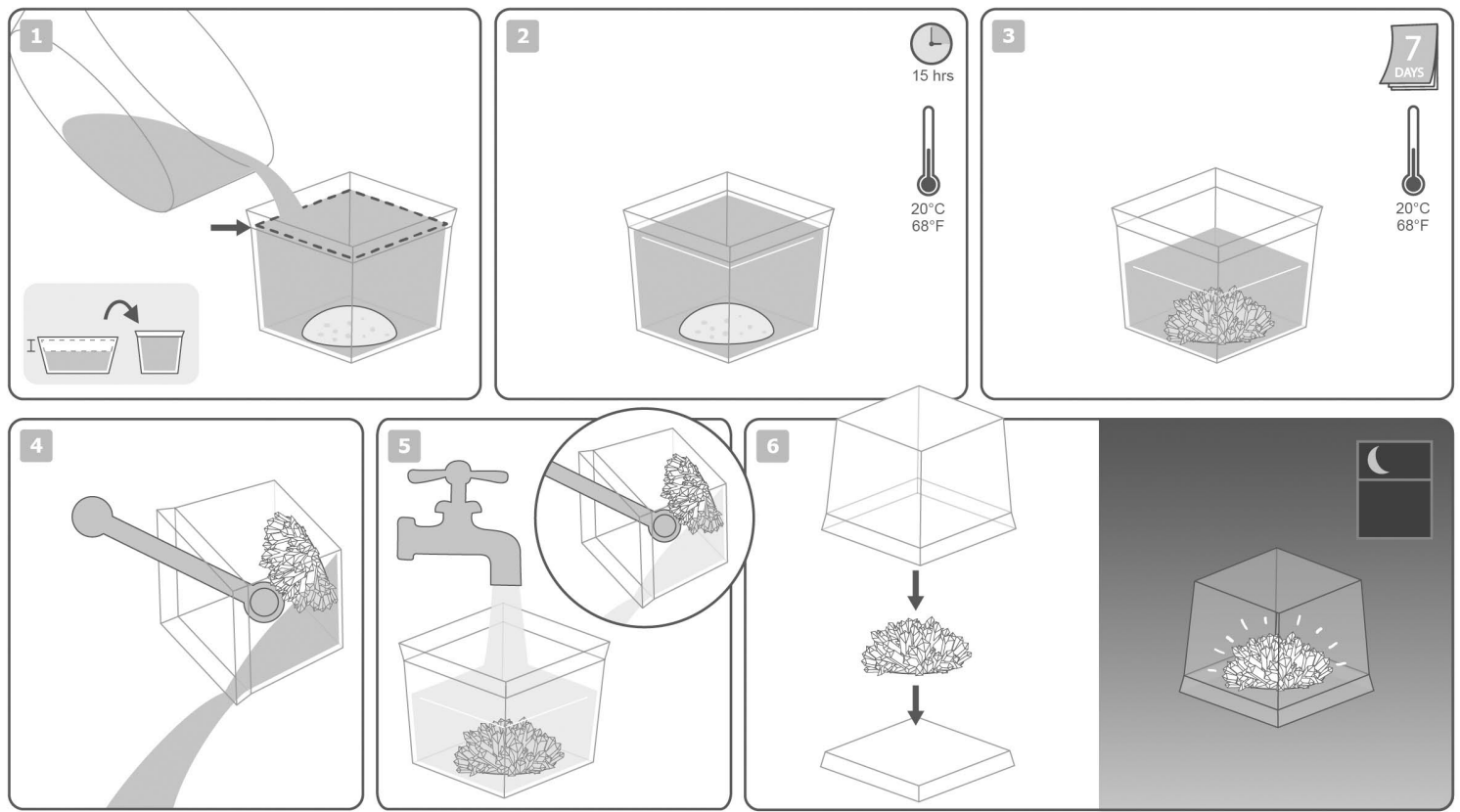
Prima di iniziare, assicurati di avere tutti i materiali per ogni sezione pronti, dato che le seguenti tre attività devono essere eseguite una dopo l'altra.

1. Avrai bisogno di 200 ml (6,7 fl.oz.) di acqua calda per creare la soluzione per i cristalli. Se possibile, utilizza acqua bollente (a 100°C (212°F)), in quanto questa fa crescere meglio i cristalli. Utilizza una brocca con le misure per aggiungere i 200 ml (6,7 fl.oz.) di acqua calda o bollente, e versala nella ciotola mescolando. (Non utilizzare altri tipi di contenitori, dato che l'acqua calda deforma la plastica sottile.)

2. Aggiungi nell'acqua il contenuto della borsa grande (il composto di cristalli bianco). Mescola finché non si scioglie tutta la polvere e si crea una soluzione.

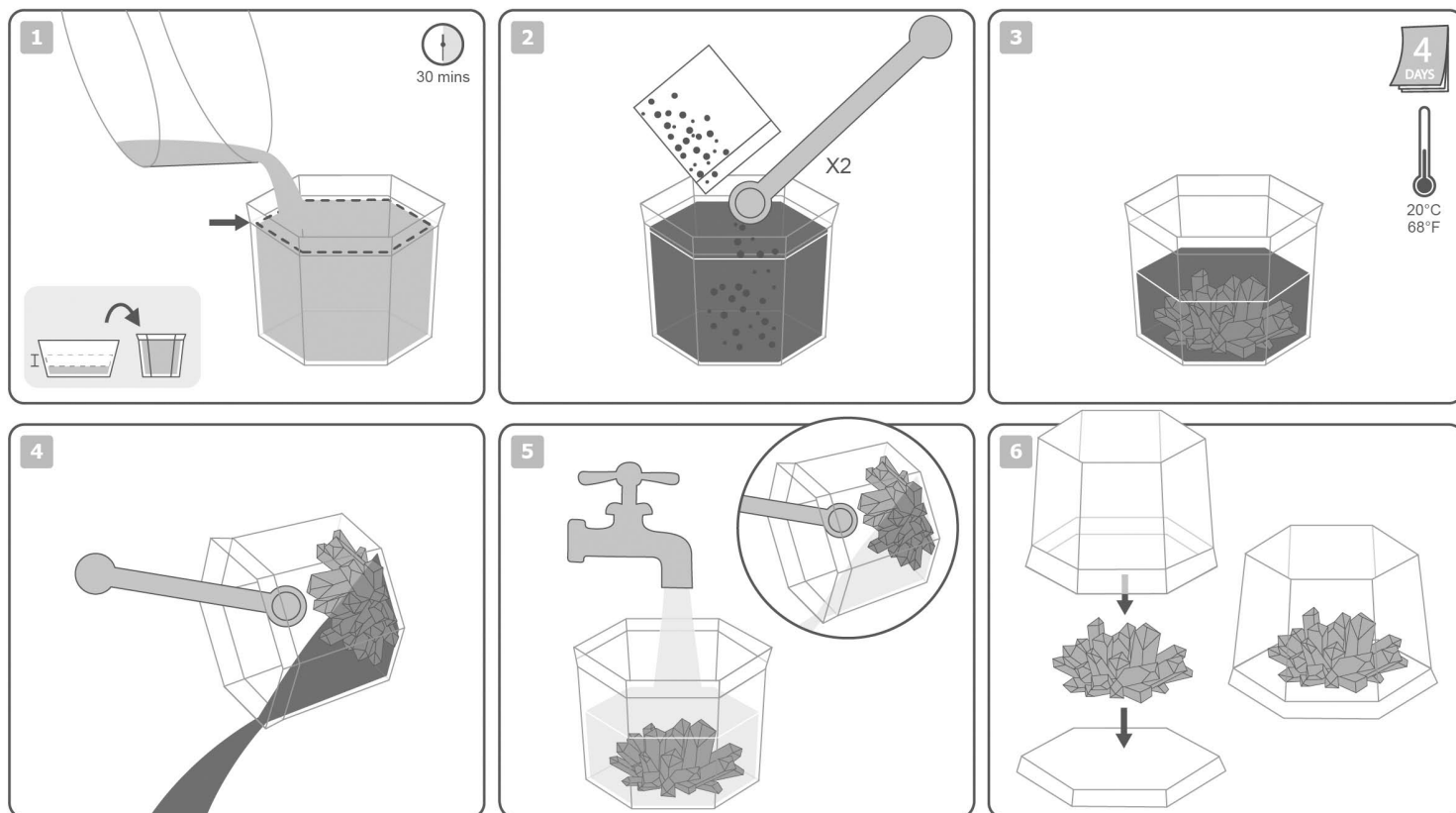
3. Attendi 15 minuti affinché la soluzione si raffreddi nel contenitore mescolandola fino a quando è calda (non deve essere né troppo fredda, né troppo calda, idealmente intorno a 40°C (104°F)).

Note: Questa soluzione sarà utilizzata per le prossime tre attività della crescita di cristalli, quindi assicurati di conoscerne l'uso come da istruzioni. Non gettare nulla fin quando non viene effettuata l'ultima attività.



F. ATTIVITA' 1 - COLTIVA I CRISTALLI A GRAPPOLO A LUNA FOSFORESCENTI AL BUIO

1. Posiziona la base dei cristalli a luna fosforescente al buio nel coperchio quadrato trasparente. Successivamente, versa la soluzione calda dei cristalli nel coperchio trasparente fino a raggiungere il livello marcato. (Nota: la soluzione rimasta sarà utilizzata nella sezione G e I) La base del cristallo potrebbe galleggiare tutta in una volta. Dopo che rimarrà a mollo per un pò inizierà a scendere. Allora utilizza il cucchiaio per mescolare per posizionarlo al centro del coperchio trasparente.
2. I cristalli a grappolo per la luna fosforescente al buio necessitano di una temperatura superiore a 20 °C (68 ° F) per crescere correttamente. Metti con cura il coperchio trasparente in una stanza calda, o sulla parte superiore del tuo frigorifero, dove starà al caldo. Posiziona un pezzo di carta da cucina sotto il coperchio trasparente come un tappetino. Scegli un posto dove rimarranno indisturbati per almeno 15 ore, per consentire ai cristalli di iniziare a crescere.
3. I cristalli a grappolo per la luna fosforescente al buio inizieranno a crescere visibilmente dal primo giorno, e poi lentamente copriranno tutta la superficie della base, raggiungendo un'altezza di 30 mm (circa 1,2 pollici). L'intero processo di crescita richiede i 7-10 giorni. Le dimensioni variano a seconda dell'ambiente in cui i cristalli crescono. Se preferisci avere dei piccoli cristalli, puoi interrompere prima il processo di crescita.
4. Quando i cristalli hanno raggiunto le dimensioni sopra descritte, fai defluire la soluzione rimanente. Utilizza il cucchiaio per mantenere i cristalli nella parte superiore del coperchio trasparente. Una volta che la soluzione viene eliminata, non puoi utilizzarla di nuovo, quindi ASSICURATI CHE I TUOI CRISTALLI SIANO CRESCIUTI PRIMA DI ELIMINARE LA SOLUZIONE. A causa della consistenza ruvida della base del cristallo, i cristalli coltivati saranno sottili e taglienti, a differenza di quelli che faremo crescere nella sezione successiva.
5. Lava delicatamente i cristalli con acqua dolce per qualche secondo ed elimina l'acqua. Non li lavare troppo a lungo, o si scioglieranno nell'acqua. Ora portali con cura fuori e mettili ad asciugare su della carta da cucina. Sciacqua il coperchio trasparente con acqua fresca.
6. Quando i cristalli e il coperchio trasparente sono completamente asciutti, metti i cristalli sullo schermo quadrato e coprili con il coperchio trasparente per proteggerli dall'aria umida. Complimenti! I cristalli a grappolo per la luna fosforescente al buio sono completi. Mostrali come parte della tua collezione di cristalli. Esonili brevemente alla luce della stanza o alla luce di una torcia per un minuto e guardane il bagliore!

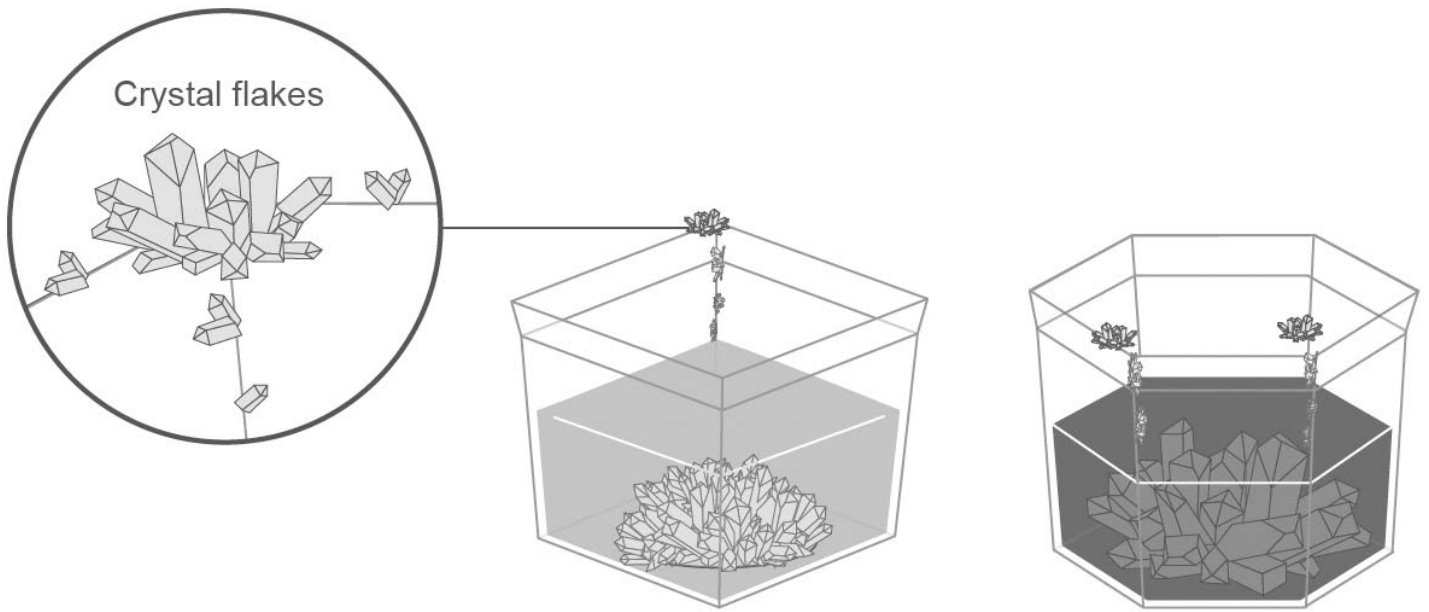


G. ATTIVITA' 2 - CRESCITA DEI CRISTALLI DI AQUAMARINA

1. Versa la soluzione dei cristalli nel coperchio esagonale trasparente fino a raggiungere il livello marcato. (Nota: la soluzione rimasta sarà usata nella Sezione I). Dai 30 minuti affinché la soluzione si stabilizzi.
2. Prendi la borsa piccola contenente la miscela di semina blu. Usando il cucchiaino (assicurati che sia pulito e asciutto prima dell'uso), cospargi delicatamente 2 cucchiaini della miscela della semina sulla superficie della soluzione calda. Le particelle devono affondare e diffondersi in modo uniforme sul fondo del contenitore. **NON AGITARE LA SOLUZIONE.** Cerca anche di non muovere la miscela della semina che possa essere caduta sul fondo del contenitore. Nota: attenzione e cura nel muovere la miscela della semina, dato che il suo pigmento può provocare delle macchie.
3. In maniera simile ai cristalli a grappolo per la luna fosforescente al buio, i cristalli Aquamarina hanno bisogno di una temperatura superiore a 20°C (68°F) per crescere bene. Mettere con cautela il coperchio trasparente in un posto caldo e indisturbato. Posizionare un pezzo di carta da cucina sotto il coperchio trasparente come un tappetino. In condizioni normali, i cristalli inizieranno a crescere il primo giorno e raggiungere una larghezza di circa 30 mm (circa 1,2 pollici) ed una altezza di circa 25 mm (circa 1 pollice) dopo un periodo di 4-7 giorni. Se l'ambiente è freddo o umido, ci vorrà più tempo per loro per crescere. In alcuni casi potrebbe richiedere settimane. **QUINDI SII PAZIENTE.** Sarà valsa la pena aspettare!
4. Quando i cristalli hanno raggiunto le dimensioni sopra descritte, eliminare la soluzione rimanente. Utilizzare il cucchiaino per tenere i cristalli nel coperchio trasparente mentre giri il tutto. Una volta che la soluzione è stata versata via, non è possibile utilizzarla di nuovo, quindi **ASSICURATI CHE I TUOI CRISTALLI SIANO CRESCIUTI PRIMA DI VERSARE VIA LA SOLUZIONE.** Potresti accendere una torcia nella soluzione per vedere se i cristalli sono cresciuti.
5. Lava delicatamente i cristalli con acqua dolce per qualche secondo e versare via l'acqua. Non li lavare troppo a lungo, o verranno sciolti dall'acqua. Ora tirali fuori con cura e metterli su carta da cucina ad asciugare. Sciacqua anche il coperchio trasparente con acqua fresca.
6. Quando i cristalli e il coperchio trasparente sono completamente asciutti, metti i cristalli sulla base di visualizzazione esagonale e copri con il coperchio trasparente per proteggerli dall'aria umida. Complimenti! I tuoi cristalli aquamarina sono completi. Mostrali come parte della tua collezione di cristalli!

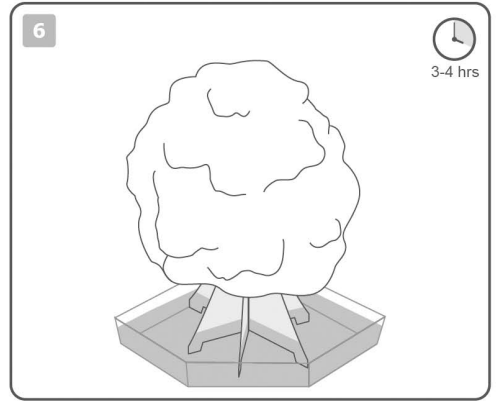
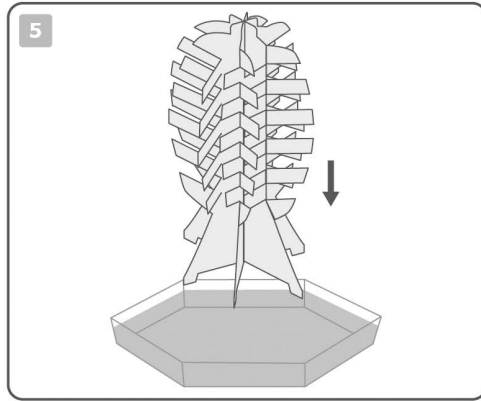
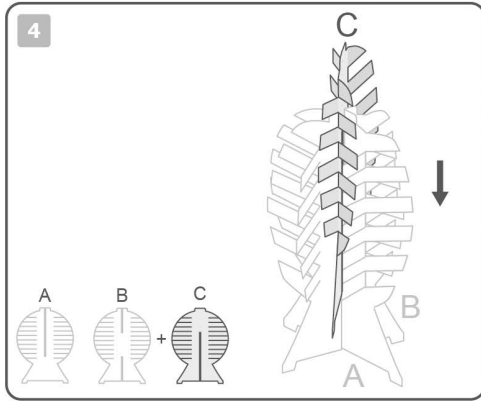
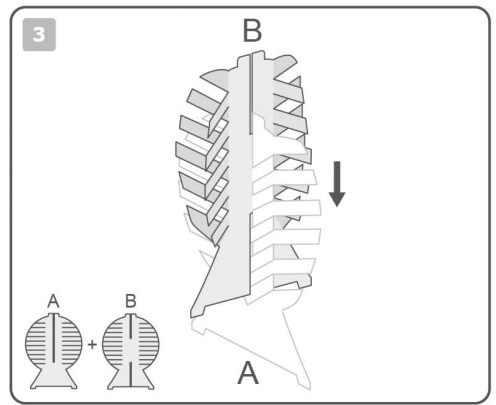
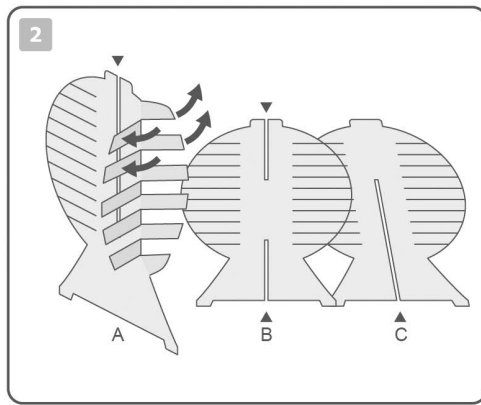
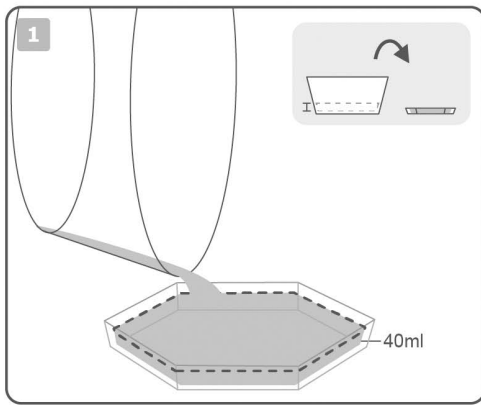
PERCHÈ TUTTI QUESTI CRISTALLI CRESCONO? Quando si aggiunge il composto di cristallo all'acqua calda, si rompe in piccole particelle nell'acqua. Queste particelle sono di gran lunga troppo piccole da vedere. Il liquido viene quindi chiamato una soluzione della polvere. In realtà, si chiama una soluzione satura, perché se si mescola più polvere, non più si dissolverà. Lentamente, l'acqua si raffredda, e parte dell'acqua evapora. Ora, l'acqua non riesce a tenere tutte le particelle disciolte, e un po' cominciano a unirsi di nuovo insieme. Le particelle si uniscono in modo organizzato, creando i cristalli che vedete, con bordi diritti e le facce piane.

PERCHÈ I CRISTALLI A GRAPPOLO PER LA LUNA BRILLANO? Il grappolo di cristalli per la luna si illumina a causa della sua base, i cui componenti contengono pigmenti fosforescenti. Il pigmento fosforescente è in grado di assorbire e accumulare i raggi della luce, e poi rilasciare lentamente l'energia luminosa immagazzinata per un certo periodo di tempo, creando una luce fioca. Poiché i cristalli sono trasparenti, le emissioni di luce incandescente possono essere trasmesse come attraverso le fibre ottiche.



H. QUAL È LA DEFINIZIONE DI CRISTALLO IN SALITA?

Durante il processo di crescita, alcune piccole scaglie cristalline possono iniziare a crescere intorno alla parete interna del coperchio trasparente. Questo è noto come cristallo in salita. I fiocchi di cristallo si formano a causa del liquido che si sposta in su attraverso i piccoli spazi tra i cristalli stessi e tra i cristalli e il coperchio trasparente (questo movimento è chiamato azione capillare), e poi man mano che l'acqua evapora, permette ai fiocchi di cristallo di crescere. In questo caso, rimuovi delicatamente i piccoli cristalli senza disturbare la soluzione, o questi piccoli fiocchi di cristallo alla fine cresceranno fuori dalle coperture trasparenti e macchieranno il piano del tavolo.



I. FARE CRESCERE L'ALBERO DELLA NEVE DI CRISTALLO

1. Nel passo G1, dovremmo avere un po' di soluzione rimanente nella terrina da mescolare. Prendi il contenitore esagonale basso e versa la soluzione rimanente (circa 40 ml / 1,4 fl oz) nello stesso. Se non hai abbastanza soluzione rimanente, puoi anche utilizzare la soluzione del grappolo di cristalli a luna dopo che sono cresciuti.
2. I tre pezzi di carta ad albero, A, B e C, hanno diverse posizioni. Fai riferimento al diagramma e identifica la loro differenza. Piega i rami pretagliati fino a formare una struttura a forma di V in modo alternativo, come illustrato.
3. Inserisci A e B insieme con la massima attenzione.
4. Inserisci delicatamente C su A e B allo stesso tempo a formare un albero completo in piedi.
5. Posizionalo al centro del contenitore. La parte inferiore della struttura deve immergersi nella soluzione.
6. Entro 3-4 ore, i cristalli dovrebbero iniziare a crescere sui rami degli alberi. La crescita si completerà in 24 ore. L'albero di cristallo è piuttosto fragile quando è cresciuto prima. Cerca di non disturbarlo. Diventerà più solido dopo pochi giorni.

Questo albero della neve di cristallo si può fare "ri-crescere" per un paio di volte! Per farlo ri-crescere, delicatamente raschia i cristalli nella terrina. Aggiungi 30 ml (1 fl oz.) di acqua bollente per sciogliere i cristalli. Utilizza di nuovo la soluzione per far crescere un nuovo albero di neve di cristallo! Nota: per ogni volta che viene effettuata la "ricrescita", la dimensione dei cristalli cresciuti sull'albero diminuirà, poiché alcuni componenti della miscela base vengono lasciati nell'albero di carta nei processi di crescita.

COME I CRISTALLI SI ARRAMPICANO E CRESCONO SULL'ALBERO DI CARTA? Ci sono spazi di aria molto piccoli tra le fibre all'interno della carta. La soluzione satura di cristallo è attratta alle fibre e lentamente si arrampica. Questo è noto come azione capillare (alberi e piante attingono acqua e sostanze nutritive dal terreno dalla stessa azione). Lentamente, un po' d'acqua evapora dall'albero di carta. Le piccole particelle disciolte si uniscono di nuovo. I cristalli poi si formano e diventano visibili sui rami degli alberi.

J. CURIOSITÀ

- Un cristallo è un oggetto solido costituito da particelle (atomi a volte, a volte ioni, e talvolta gruppi di atomi chiamati molecole) che sono disposti in un modello pulito. Questo modello di particelle viene ripetuto più volte all'interno del cristallo.
- I cristalli crescono in sette forme di base, chiamate sistemi cristallini. Ogni sistema ha un diverso modello di particelle. I sistemi cristallini sono chiamati cubici, tetragonali, esagonali, monoclino, triclinico, ortorombico e romboedrico.
- Molte rocce sono costituite da cristalli di minerali diversi. I minerali comuni includono quarzo, feldspato, orneblenda e mica.
- Le pietre preziose che brillano in anelli e collane, come i diamanti, smeraldi e rubini, sono cristalli.
- Il più grande diamante mai trovato è stato il Cullinan Diamond, che è stato scavato in Sud Africa nel 1905. Pesava 621 grammi.
- Dei cristalli giganti incredibili e belli crescono negli spazi all'interno delle rocce. A volte, vengono scoperti da persone che esplorano le caverne.
- Il monoammonico fosfato (la polvere utilizzata in questo kit) è un ingrediente in alcuni fertilizzanti usati nelle aziende agricole. È utilizzato anche in alcuni estintori.
- Il sale che metti sul tuo cibo è composto da minuscoli cristalli di un minerale chiamato cloruro di sodio.

DOMANDE E COMMENTI

Siamo felici di avervi come clienti e la vostra soddisfazione per questo prodotto è importante per noi. Nel caso abbiate commenti o domande, o che vi accorgiate che componenti del kit siano difettosi o mancanti, vi preghiamo di contattare i nostri distributori nel vostro paese, di cui troverete gli indirizzi sulla confezione. Sarete i benvenuti anche se contatterete il nostro gruppo di assistenza marketing all'indirizzo di posta elettronica: infodesk@4m-ind.com, Fax (852) 25911566 ,Tel (852) 28936241, sito internet: www.4m-ind.com.